

Перв. примен.

Справ. N

Подп. и дата

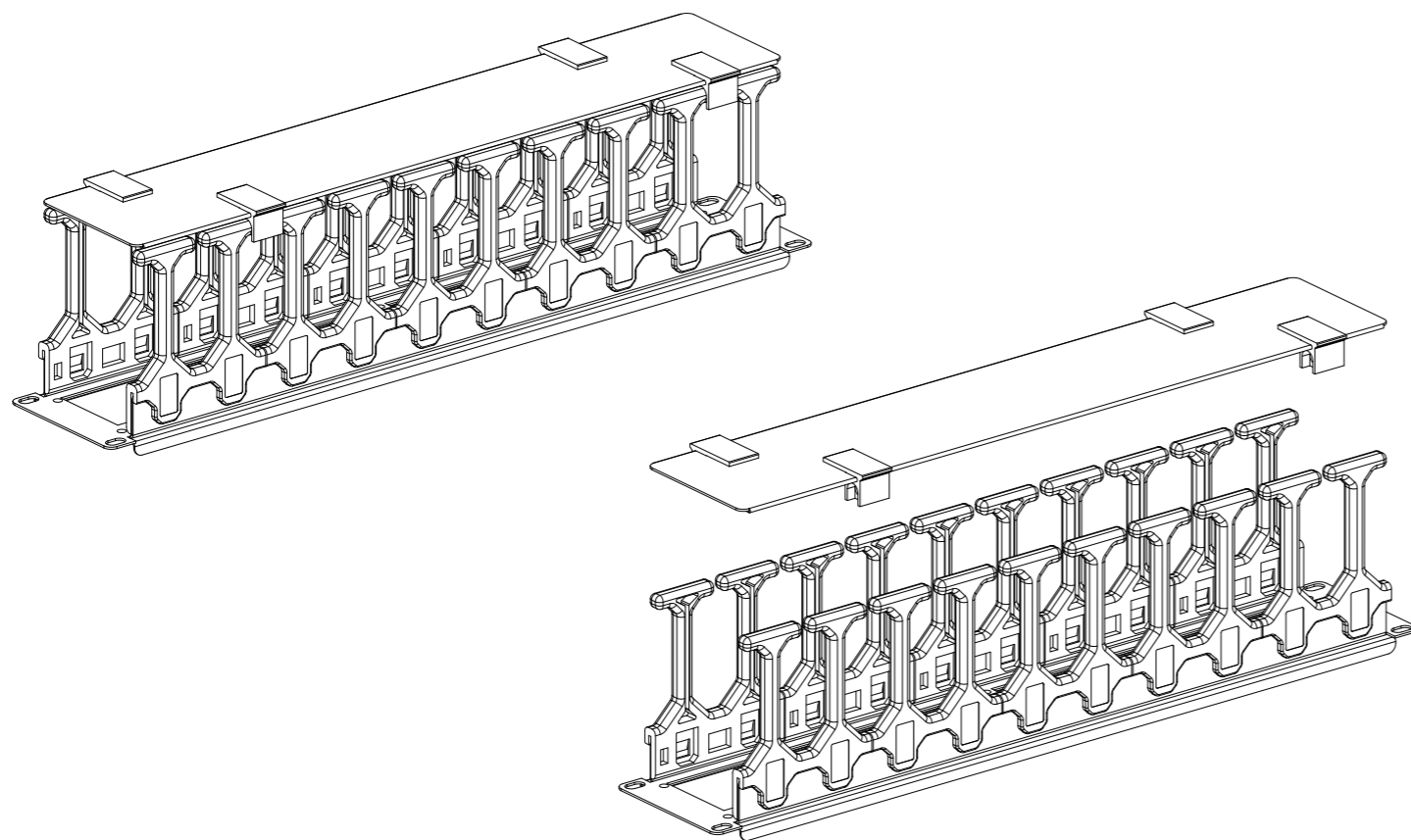
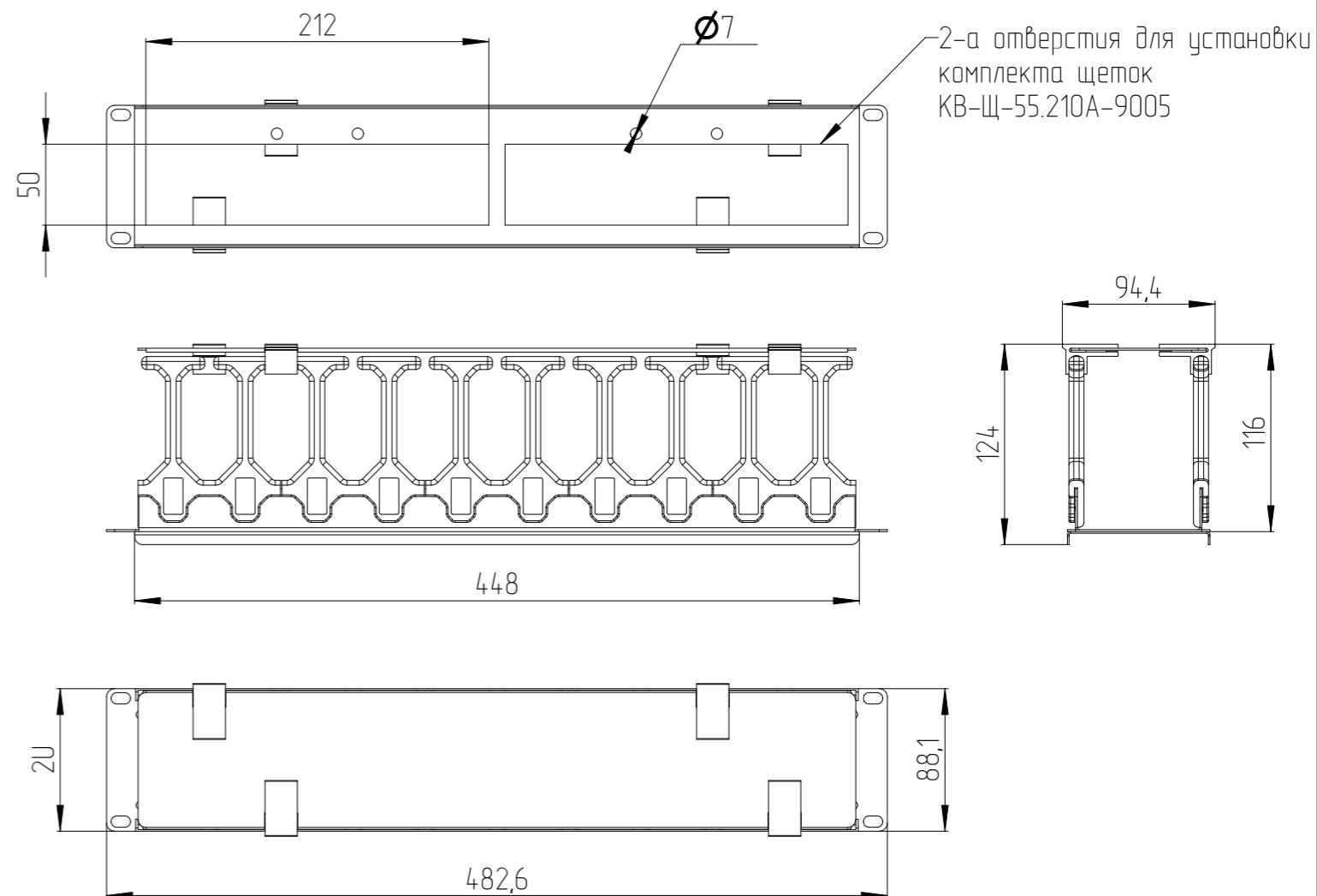
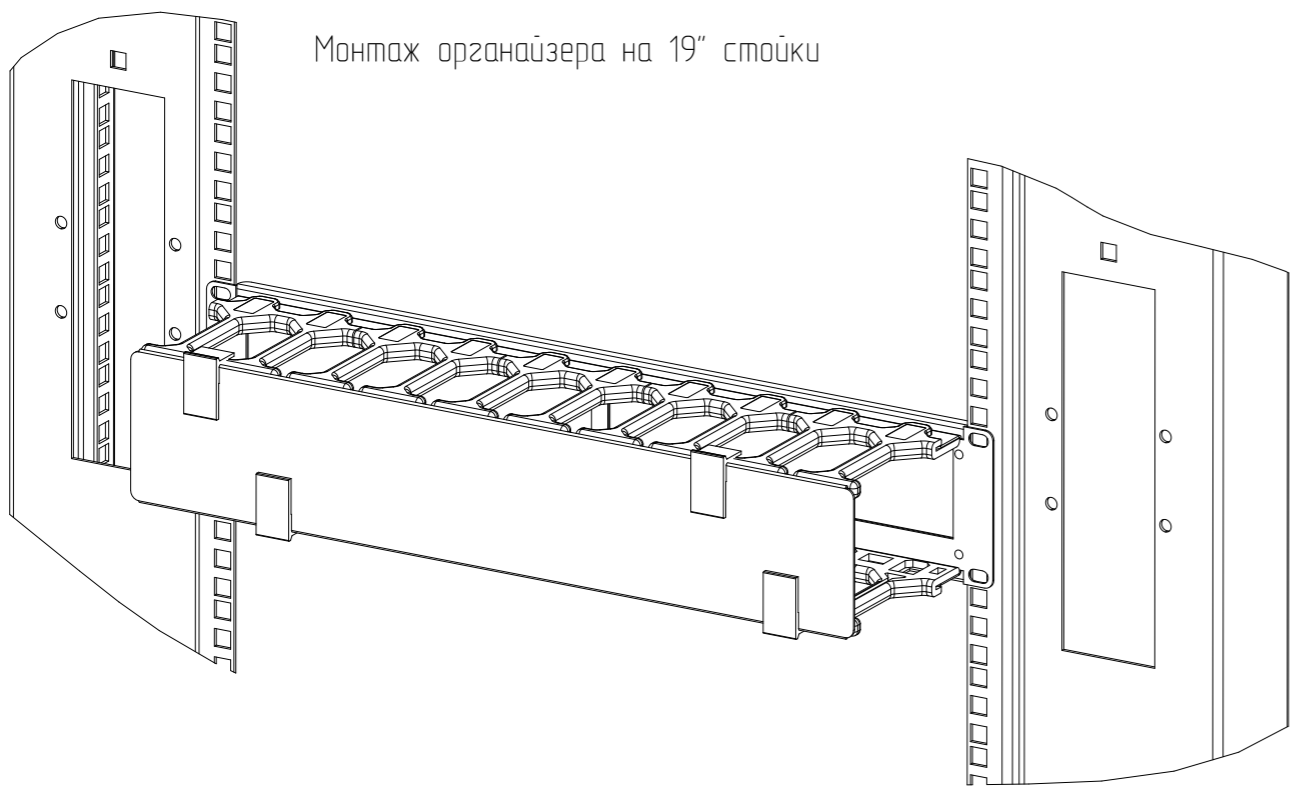
Инв. N дубл.

Взам. инв. N

Подп. и дата

Инв. N подл.

Монтаж органайзера на 19" стойки



Монтируется на стандартные 19" телекоммуникационные стойки.

Слоб. = 8,200 кв. м				Имя файла модели		A_INFO_ORG_GKO_P_VKO_P		
Сварки= 0,000 мм				Имя файла чертежа		D_INFO_ORG_GKO_P_VKO_P		
Изм	Лист	N докум.	Подп.	Дата	Органайзер кабельный горизонтальный ГКО-П-2-9005 30112229101	Лист	Масса	Масштаб
Разраб.						0	1,26	1:4
Проб.						Лист	Листов	1
Т.контр.						ЦМО		
Н.контр.								
Утв.								

Копировал:

Формат А3