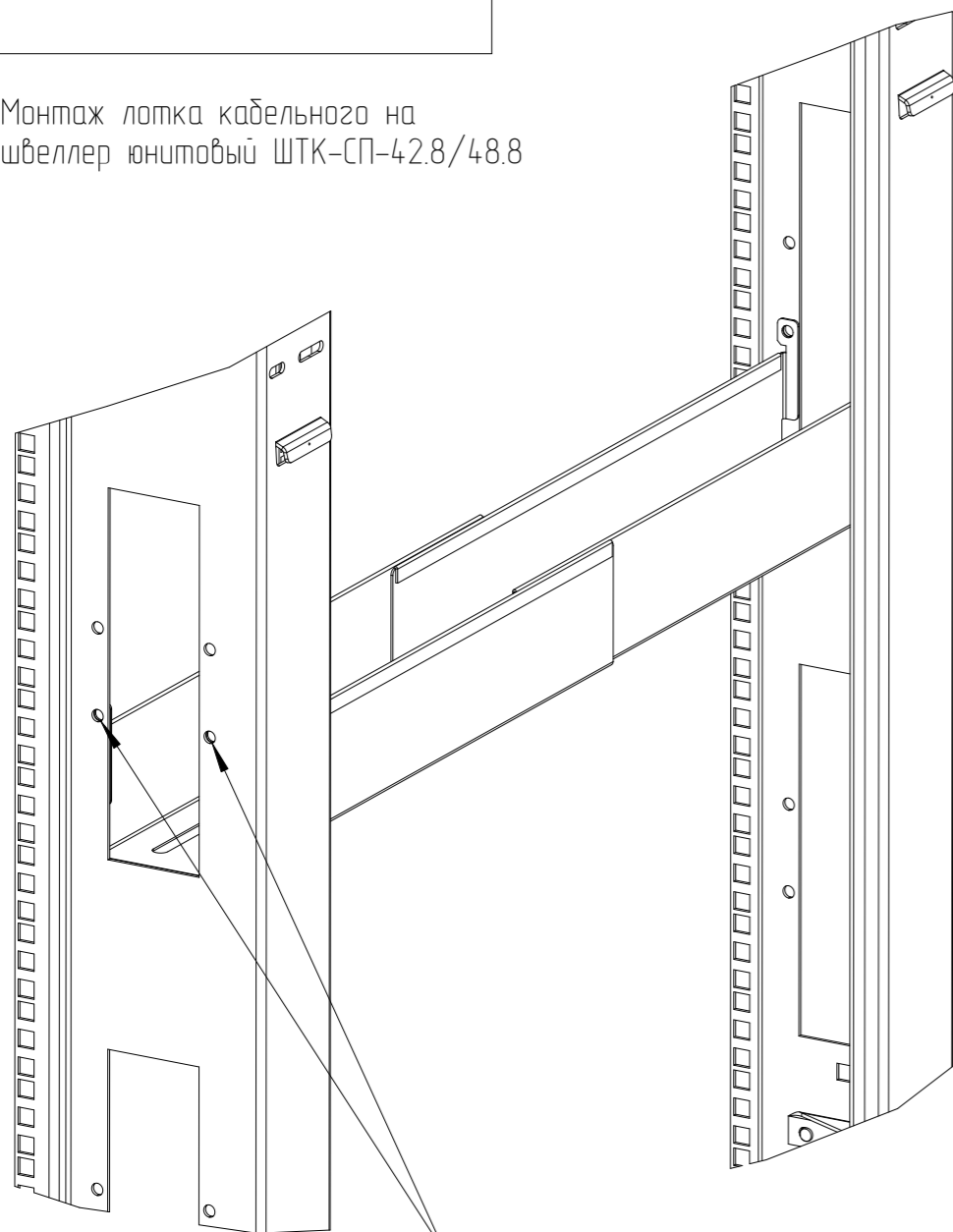
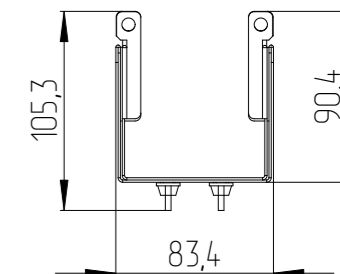
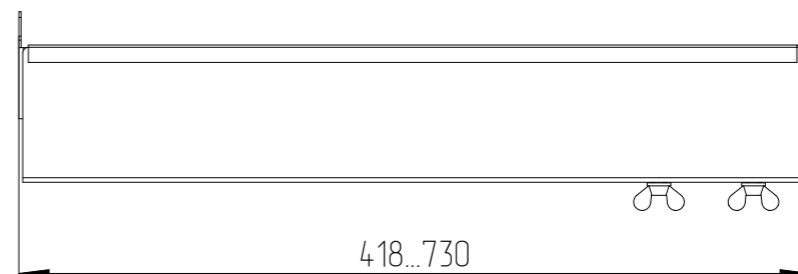
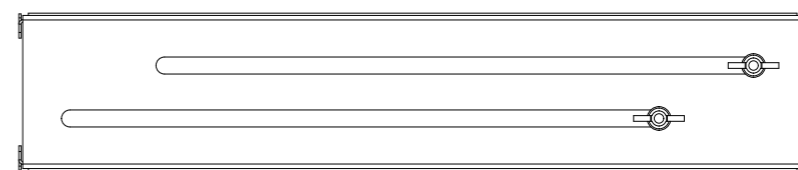
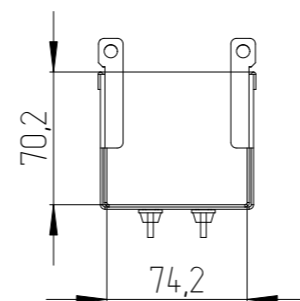
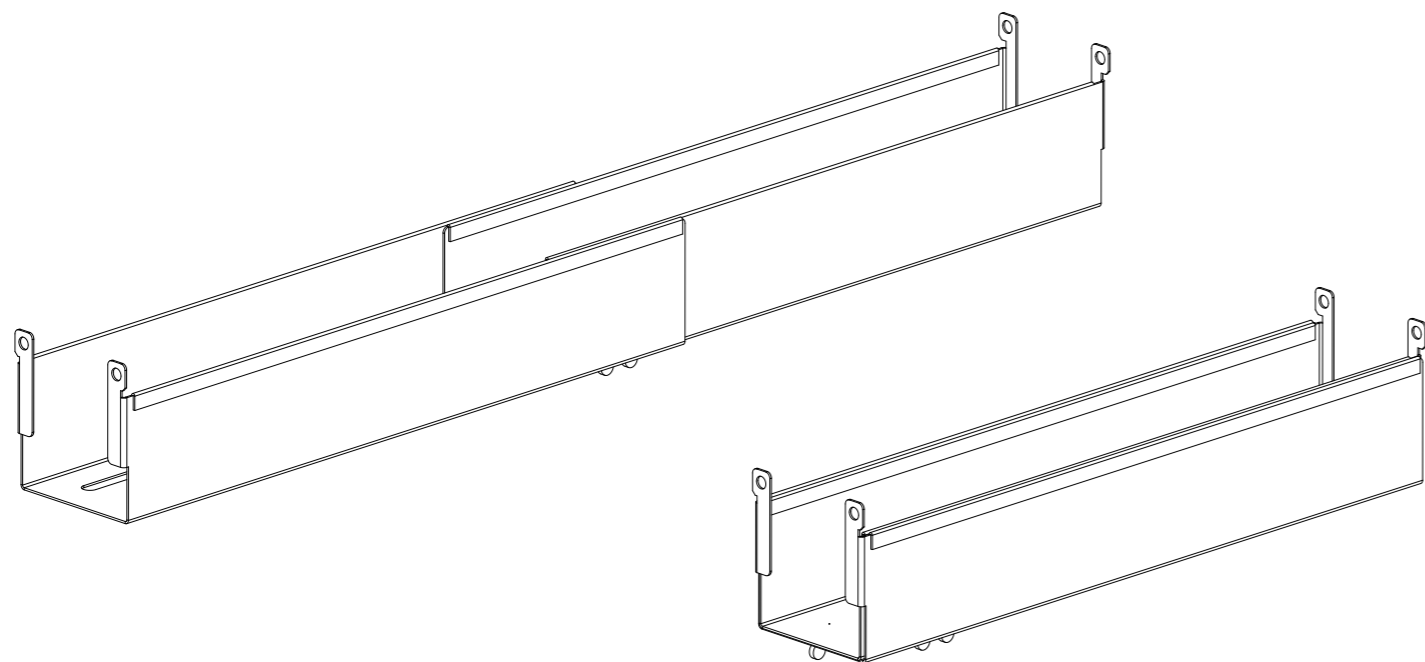


Монтаж лотка кабельного на швеллер юнитовый ШТК-СП-42.8/48.8



Лоток кабельный крепится в отверстия для установки щеток на швеллере юнитовом



Монтируется между швеллерами юнитовыми шкафов ШТК-СП шириной 800 мм и высотой 42U, 48U.

Слов. =					Имя файла модели		A_INFO_ORG_GKO_P_VKO_P		
Сварки= 0,000 мм					Имя файла чертежа		D_INFO_ORG_GKO_P_VKO_P		
Изм.	Лист	N докум.	Подп.	Дата	Лоток кабельный горизонтальный доковой ГКО-Л-СП-9005 30410001101	Лит.	Масса	Масштаб	
Разраб.						0	1,81	1:4	
Проб.						Лист		Листов 1	
Т.контр.						ЦМО			
Н.контр.									
Утв.									