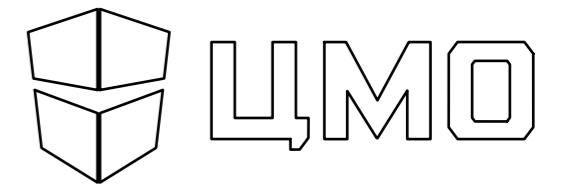
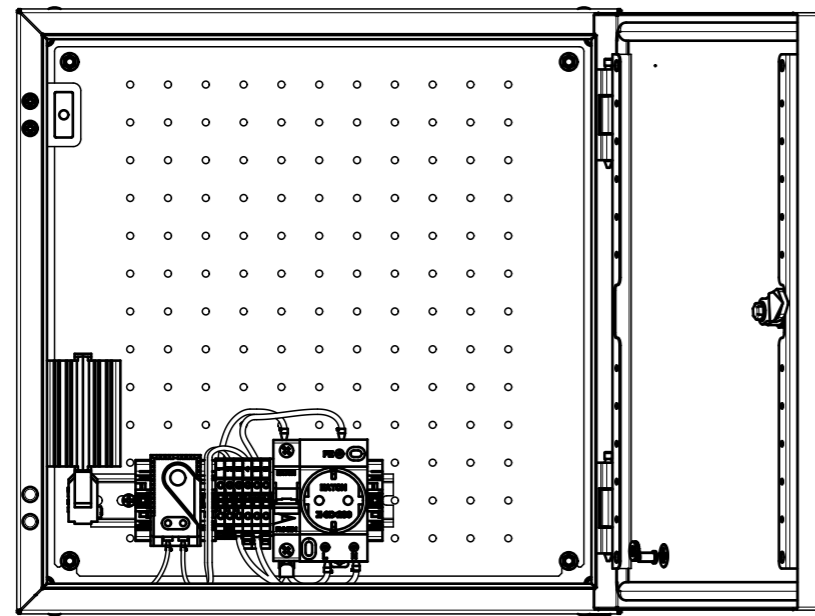


ШТВ-НЭ-4.4.25-3ААА-Т2

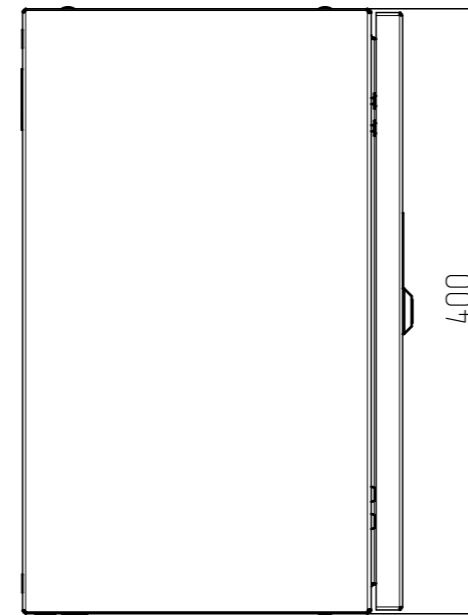


www.cmo.ru

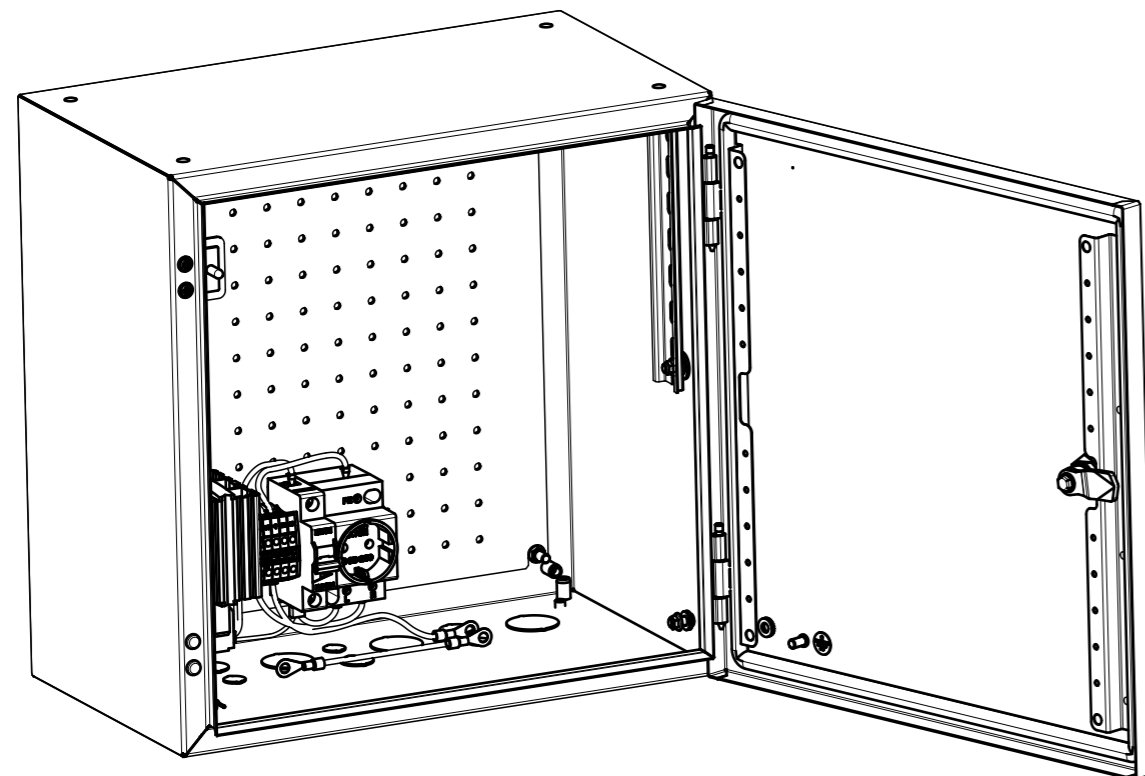
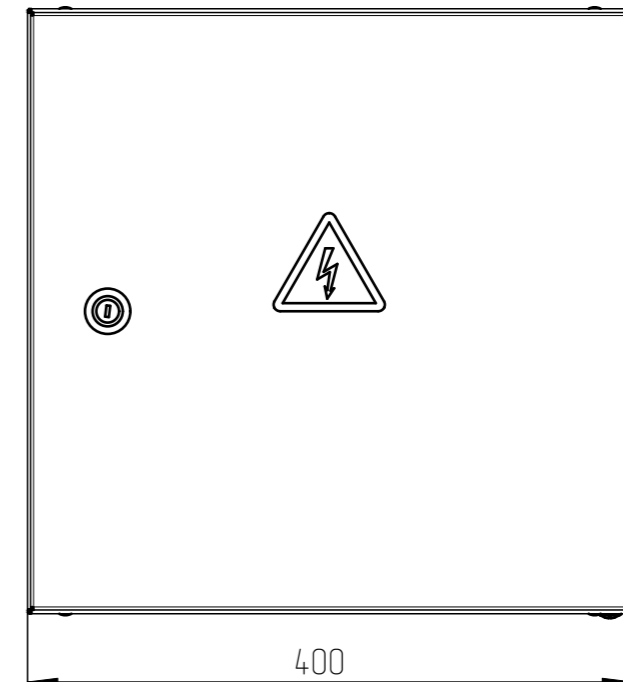
Общий вид. Масштаб 1:5



Вид слева



Вид спереди. Масштаб 1:5



Вид снизу

