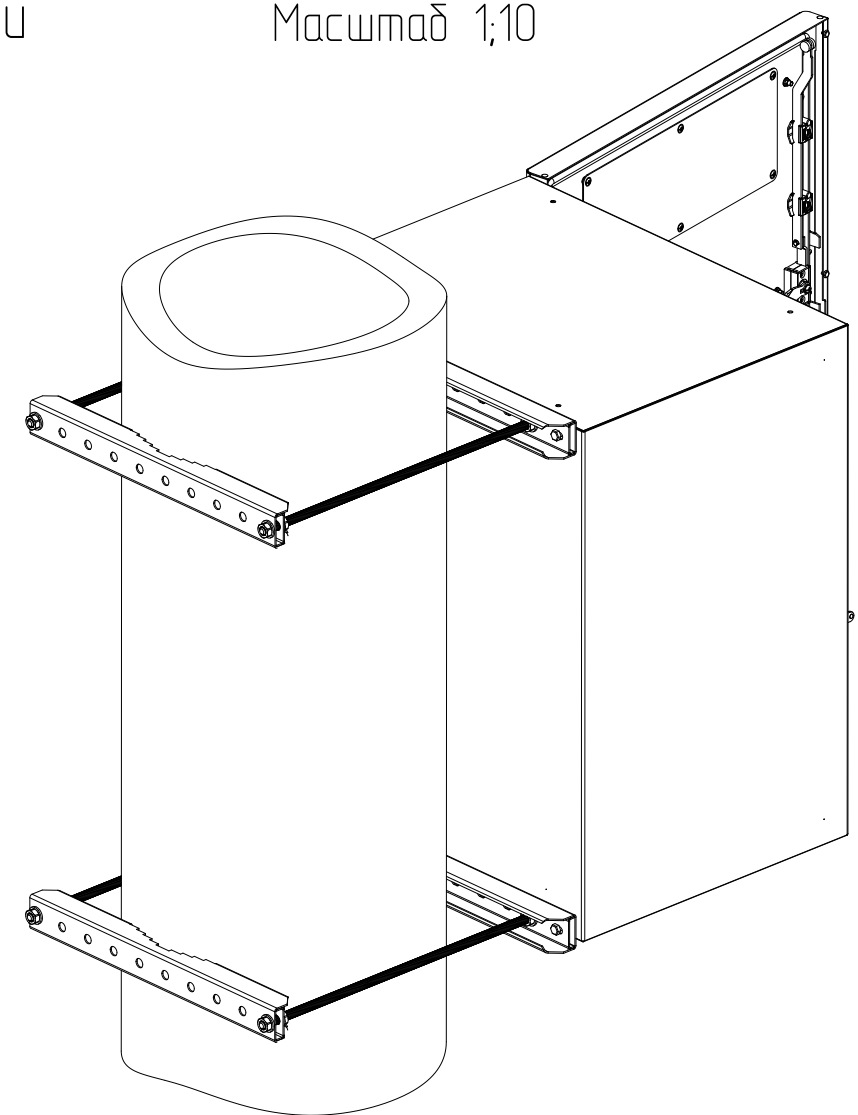
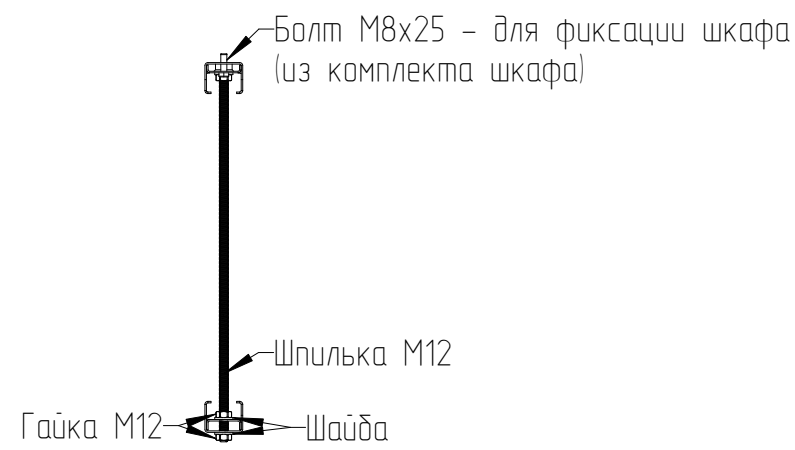
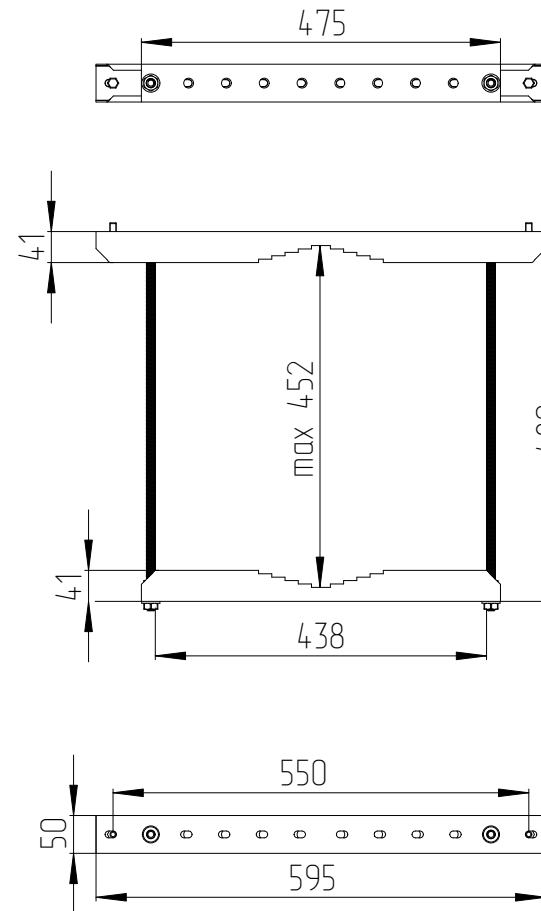
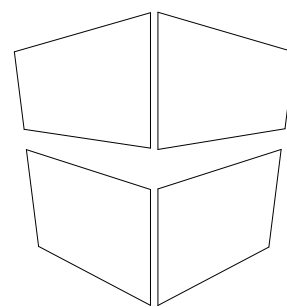
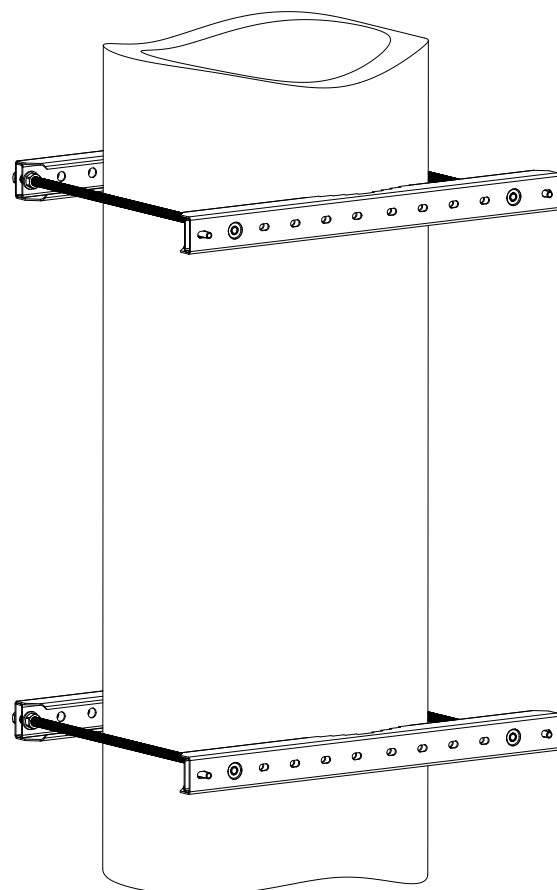


Комплект крепления шкафа ШТВ-Н на столб усиленный ККС-ШТВ-600У

Масштаб 1:10



Пример установки шкафа ШТВ-Н-15.6.5 на круглый столб



ЦМО

WWW.CMO.RU

